

# ROTER

RECYCLING



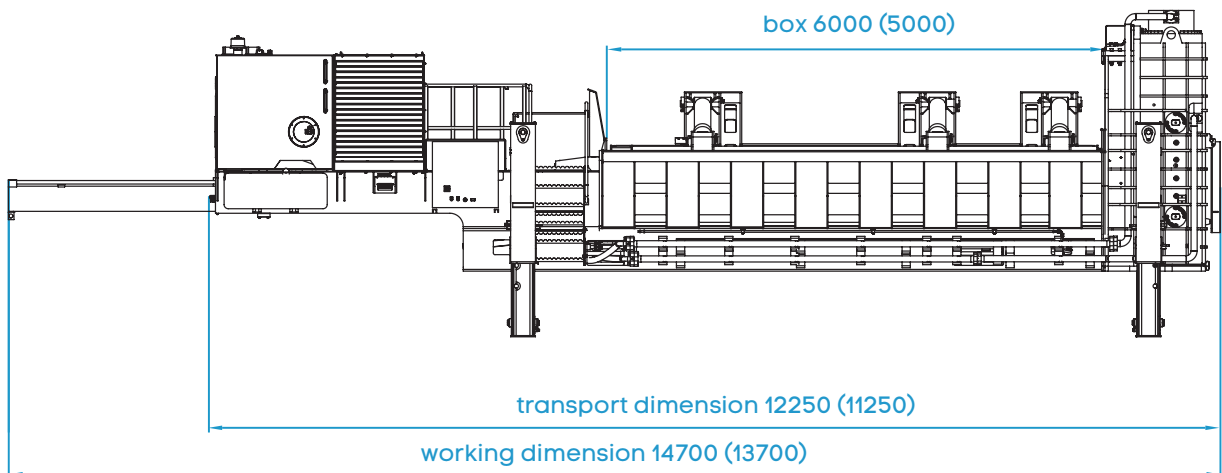
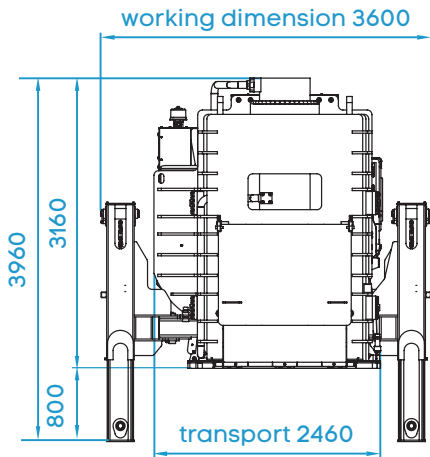
CISAILLE **RR550/715**





# ROTTER

# RR550/715





## AVANTAGES UNIQUES DES CISAILLES SERIE "RR"

- Nos machines sont conçues pour travailler dans des conditions difficiles.
- Très longue durée de vie.
- Conception industrielle, robuste et flexible.
- Capable de traiter une grande variété de métaux et de ferrailles.
- Composants de grande qualité pour assurer une rentabilité sur le long terme.
- Service après-vente rapide et efficace.
- Toutes les pièces détachées sont disponibles en stock.
- Cette machine semi-mobile n'a pas besoin de fondation.
- L'installation est très rapide et le site est prêt à travailler en seulement quelques heures.
- Développement d'un système 100% d'assistance panne.
- Tous les composants sont facilement accessibles pour les opérations de maintenance.
- Extrêmement personnalisable en fonction des besoins de production du site de traitement.
- L'automate programmable est protégé des surtensions grâce à une alimentation stabilisée pour éviter les changements soudains de voltage provenant de la batterie.
- La machine est équipée un arrêt automatique du moteur en cas de mauvais fonctionnement ou d'alarme pouvant compromettre la sécurité de l'opérateur ou de l'équipement.
- La machine est équipée avec un système d'auto-diagnostic et de procédures guidées qui surveillent en permanence l'état de la machine et permet à l'opérateur de surveiller les fonctions et les alarmes actives de la machine.

### PROGRAMMES DE TRAVAIL

- Paquet dense
- Paquet pour broyeur
- Cisailage
- Cisailage avec pré-compression

### EQUIPEMENTS STANDARDS

Pompe Principale	Parker PV Plus Series
Moteur Diesel	Perkins Power Pack
Automate	Siemens S7-300
Interface Homme Machine	Touch Screen 7"
Radio Commande	Autec MJ Series

### OPTIONS

Moteur électrique 1 x 90 Kw	EM
Chandelles de levage hydrauliques	LL
Trémie de pré-chargeement	PT
Grue avec cabine	CR
Grappin avec rotateur (250/280/300 lit.)	G
Cabine pour opérateur	OC
Chauffage cabine	CH
Air Conditionné cabine	CC
Pré-chauffage huile hydraulique	OH
Pré-chauffage moteur	EH
Couleur spécifique	CCL
Manuels en langue différente	CM
Kit de pièces détachées d'urgence	KE
Kit de pièces détachées 2000 heures	2000K

### DONNEES TECHNIQUES

	RR550.5	RR550.6	RR715.6	
Force de cisailage	550	550	715	us tonnes
Force de maintien	120	120	120	tonnes
Matière caisse	HARDOX 400/450	HARDOX 400/450	HARDOX 400/450	
Longueur caisse	5.000	6.000	6.000	mm.
Largeur caisse ouverte	1600	1600	1600	mm.
Vérins par flipper latéral	3	3	3	
Force flippers latéraux	200	200	200	us tonnes
Force du vérin principal	155	155	155	us tonnes
Taille paquet	880 x 650	880 x 650	880 x 650	mm.
Capacité circuit huile	1600	1600	1600	Lit.
Capacité réservoir carburant	250	250	250	Lit.
Puissance moteur	225/168	225/168	250/186	CV/KW
Lubrification cisailage	AUTOMATIQUE	AUTOMATIQUE	AUTOMATIQUE	
Lubrification maintien	AUTOMATIQUE	AUTOMATIQUE	AUTOMATIQUE	
Coupes par minute	3,5	3,5	3,5	
Longueur de coupe min.	150	150	150	mm
Pression de travail	280/320	280/320	280/320	bars
Poids (*)	42	44	45	tonnes

(\*) Configuration standard

# ROTER

RECYCLING

ROTER s.p.a.

Sede Amministrativa e Stabilimento:

Via Fontanella, 2 - 44035

FORMIGNANA (FE) - ITALY

TEL.: +39 0533 608911

[www.roter-recycling.com](http://www.roter-recycling.com)

[info@roter-recycling.com](mailto:info@roter-recycling.com)



ISO 14001 cert n. 11543



C.REV.02

Distribué par: