

ROTER

RECYCLING



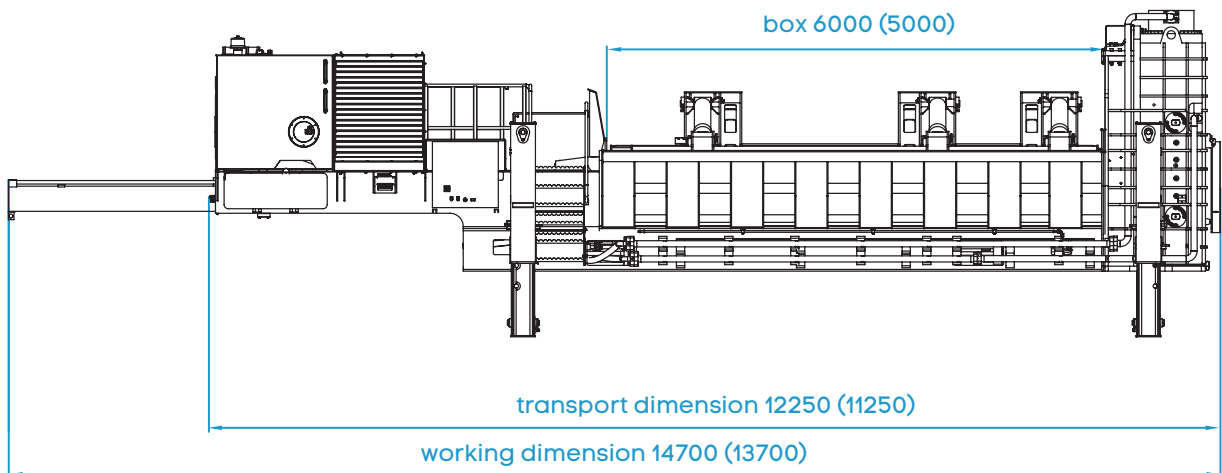
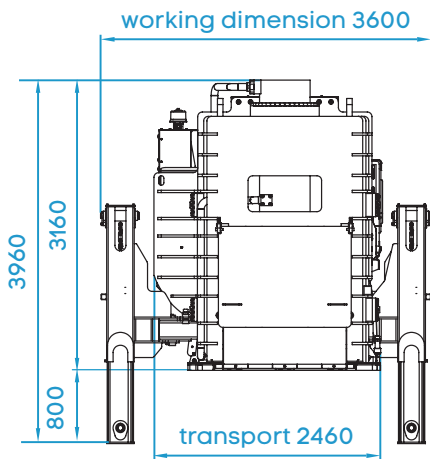
PRESSO CESOIA **RR550/715**





ROTTER

RR550/715



VANTAGGI UNICI DELLE CESOIE SERIE "RR"

- Sono state concepite per lavorare in ambienti ostici.
- Hanno una durata estrema all'usura.
- Progettazione industriale e robusta.
- Capacità di processare una vasta gamma di metalli ed acciai.
- Utilizzo di componenti di qualità per garantire l'efficienza dell'impianto.
- Servizio post vendita rapido ed efficiente.
- Disponibilità a magazzino della ricambistica.
- La versione semi-mobile non necessita di fondazioni.
- Installazione estremamente rapida. In poche ore la macchina è pronta per lavorare.
- Sistema di autodiagnosi sviluppato al 100%.
- Tutte le parti sono facilmente raggiungibili per una rapida e semplice manutenzione
- Estremamente personalizzabile per le esigenze del tuo piazzale.
- PLC (Controllore Logico Programmabile) protetto contro le sovracorrenti tramite alimentatore stabilizzato.
- La macchina è dotata di auto spegnimento in sequenza di sicurezza in caso di allarme o anomalia che possono compromettere la sicurezza dell'operatore o della macchina.
- La macchina è dotata di un sistema di diagnosi che guida l'operatore nella ricerca di eventuali guasti. A disposizione uno storico degli allarmi e dell'operatività della macchina per pianificare al meglio la manutenzione.

PROGRAMMI DI LAVORO

- Pacco denso
- Pacco per mulino
- Cesoiato
- Cesoiato con pre-compressione

DOTAZIONI STANDARD

Pompa principale	Parker PV Plus
Motore diesel	Perkins Power Pack
PLC	Siemens S7-300
Display	Touch Screen 7"
Radiocomando	Autec MJ

OPTIONALS

Motore elettrico 1 x 90 Kw	EM
Gambe di sollevamento	LL
Prearica	PT
Gru' con cabina operatore	CR
Polipo con rotatore (250/280/300 litri)	G
Cabina operatore	OC
Riscaldatore cabina	CH
Aria condizionata cabina	CC
Preriscaldamento olio idraulico	OH
Preriscaldamento motore diesel	EH
Colore personalizzato	CCL
Manuali in lingua	CM
Kit ricambi "Emergency"	KE
Kit ricambi "2000 ore"	2000K

DATI TECNICI

	RR550.5	RR550.6	RR715.6	
Forza di taglio	550	550	715	tons
Forza prelamiera	120	120	120	tons
Materiale cassa	HARDOX 400/450	HARDOX 400/450	HARDOX 400/450	
Lunghezza cassa	5.000	6.000	6.000	mm.
Larghezza cassa	1600	1600	1600	mm.
Cilindri per coperchio	3	3	3	
Forza per coperchio	200	200	200	tons
Forza cilindro spintore	155	155	155	tons
Dimensione pacco	880 x 650	880 x 650	880 x 650	mm.
Capacità circuito olio idraulico	1600	1600	1600	Lt.
Capacità serbatoio diesel	250	250	250	Lt.
Potenza motore diesel	225/168	225/168	250/186	HP/KW
Lubrificazione cesoia	AUTOMATICO	AUTOMATICO	AUTOMATICO	
Lubrificazione prelamiera	AUTOMATICO	AUTOMATICO	AUTOMATICO	
Tagli al minuto	3,5	3,5	3,5	
Lunghezza minima di taglio	150	150	150	mm
Pressione di esercizio	280/320	280/320	280/320	bars
Peso (*)	42	44	45	ton

(*) configurazione standard

ROTER

RECYCLING

ROTER s.p.a.

Sede Amministrativa e Stabilimento:

Via Fontanella, 2 - 44035

FORMIGNANA (FE) - ITALY

TEL.: +39 0533 608911

www.roter-recycling.com

info@roter-recycling.com



C.REV.02

Distribuito da: