

ROTER

RECYCLING

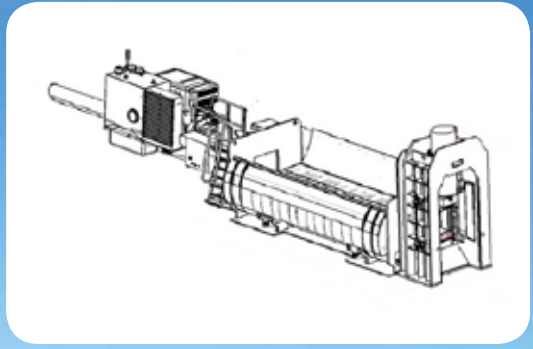


CISAILLE **RX550/770/990**





RX550/770/990



ROTER

AVANTAGES UNIQUES DES CISAILLES SERIE "RX"

- Nos machines sont conçues pour travailler dans des conditions difficiles.
- Très longue durée de vie.
- Conception industrielle, robuste et flexible.
- Capable de traiter une grande variété de métaux et de ferrailles.
- Extrême facilité de chargement du matériau.
- Composants de grande qualité pour assurer une rentabilité sur le long terme.
- Service après-vente rapide et efficace.
- Toutes les pièces détachées sont disponibles en stock.
- Cette machine semi-mobile n'a pas besoin de fondation.
- L'installation est très rapide et le site est prêt à travailler en seulement quelques heures.
- Développement d'un système 100% d'assistance panne.
- Tous les composants sont facilement accessibles pour les opérations de maintenance.
- Extrêmement personnalisable en fonction des besoins de production du site de traitement.
- L'automate programmable est protégé des surtensions grâce à une alimentation stabilisée pour éviter les changements soudains de voltage provenant de la batterie.
- La machine est équipée un arrêt automatique du moteur en cas de mauvais fonctionnement ou d'alarme pouvant compromettre la sécurité de l'opérateur ou de l'équipement.
- La machine est équipée avec un système d'auto-diagnostic et de procédures guidées qui surveillent en permanence l'état de la machine et permet à l'opérateur de surveiller les fonctions et les alarmes actives de la machine.

PROGRAMMES DE TRAVAIL

- Paquet dense
- Paquet pour broyeur
- Cisailage
- Cisailage avec pré-compression

EQUIPEMENTS STANDARDS

Pompe Principale	Parker PV Plus Series
Moteur Diesel	Perkins Power Pack
Automate	Siemens S7-300
Interface Homme Machine	Touch Screen 7"
Radio Commande	Autec MJ Series

OPTIONS

Moteur électrique 2 x 90 kW (2 x 125 kW)	EM
Chandelles de levage hydrauliques (*)	LL
Trémie de pré-charge	PT
Protection du vérin principal	PC
Cabine pour opérateur	OC
Chauffage cabine	CH
Air Conditionné cabine	CC
Pré-chauffage huile hydraulique	OH
Pré-chauffage moteur	EH
Couleur spécifique	CCL
Manuels en langue différente	CM
Kit de pièces détachées d'urgence	KE
Kit de pièces détachées 2000 heures	2000K

(*) Non disponible par RX990

DONNEES TECHNIQUES

	RX550.6	RX770.6	RX770.7	RX990.7	RX990.8	
Force de cisailage	550	750	750	990	990	us tonnes
Force de maintien	100	100	100	100	100	tonnes
Matière caisse	HARDOX 400/450					
Longueur caisse	6.000	6.000	7.000	7.000	8.000	mm.
Largeur caisse ouverte	2450	2540	2540	2640	2640	mm.
Vérins par flipper latéral	2	2	3	3	3	
Force flippers latéraux	210	210	315	315	315	us tonnes
Force du vérin principal	155	155	155	155	155	us tonnes
Taille paquet	800 x 600	800 x 600	800 x 600	900 x 600	900 x 600	mm.
Capacité circuit huile	1500	2500	2500	3000	3000	Lit.
Capacité réservoir carburant	250	250	250	400	400	Lit.
Puissance moteur	225/168	250/186	250/186	276/205	276/205	CV/KW
Lubrification cisailage	AUTOMATIQUE					
Lubrification maintien	AUTOMATIQUE					
Coupes par minute	3,5 - 4	3,5 - 4	3,5 - 4	3,5 - 4	3,5 - 4	
Longueur de coupe min.	150	150	150	150	150	mm
Pression de travail	280/320	280/320	280/320	280/320	280/320	bar

ROTER

RECYCLING

ROTER s.p.a.

Sede Amministrativa e Stabilimento:

Via Fontanella, 2 - 44035

FORMIGNANA (FE) - ITALY

TEL.: +39 0533 608911

www.roter-recycling.com

info@roter-recycling.com



ISO 14001 cert n. 11543



C.REV.01

Distribué par: