

ROTER

RECYCLING

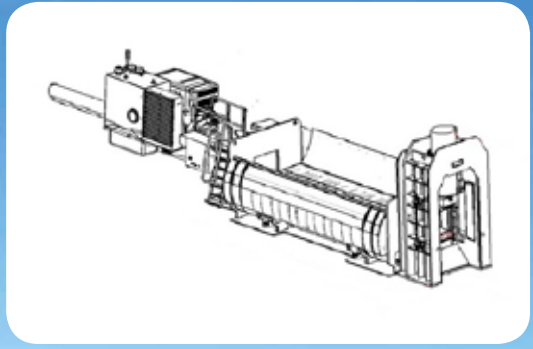


PRESSO **RX550/770/990**
CESOIA





RX550/770/990



ROTER

VANTAGGI UNICI DELLE CESOIE SERIE RX

- Sono state concepite per lavorare in ambienti ostici.
- Hanno una durata estrema all'usura.
- Progettazione industriale e robusta.
- Capacità di processare una vasta gamma di metalli ed acciai.
- Estrema facilità di carico del materiale, grazie ad una grande apertura della cassa.
- Utilizzo di componenti di qualità per garantire l'efficienza dell'impianto.
- Servizio post vendita rapido ed efficiente.
- Disponibilità a magazzino della ricambistica.
- La versione semi-mobile non necessita di fondazioni.
- Installazione estremamente rapida. In poche ore la macchina è pronta per lavorare.
- Sistema di autodiagnosi sviluppato al 100%.
- Tutte le parti sono facilmente raggiungibili per una rapida e semplice manutenzione
- Estremamente personalizzabile per le esigenze del tuo piazzale.
- PLC (Controllore Logico Programmabile) protetto contro le sovracorrenti tramite alimentatore stabilizzato.
- La macchina è dotata di auto spegnimento in sequenza di sicurezza in caso di allarme o anomalia che possono compromettere la sicurezza dell'operatore o della macchina.
- La macchina è dotata di un sistema di diagnosi che guida l'operatore nella ricerca di eventuali guasti. A disposizione uno storico degli allarmi e dell'operatività della macchina per pianificare al meglio la manutenzione.

PROGRAMMI DI LAVORO

- Pacco denso
- Pacco per mulino
- Cesoiato
- Cesoiato con pre-compressione

DOTAZIONI STANDARD

Pompa principale	Parker PV Plus
Motore diesel	Perkins Power Pack
PLC	Siemens S7-300
Display	Touch Screen 7"
Radiocomando	Autec MJ

DATI TECNICI

	RX550.6	RX770.6	RX770.7	RX990.7	RX990.8	
Forza di taglio	550	750	750	990	990	tons
Forza prelamiera	100	100	100	100	100	tons
Materiale cassa	HARDOX 400/450					
Lunghezza cassa	6.000	6.000	7.000	7.000	8.000	mm.
Larghezza cassa aperta	2450	2540	2540	2640	2640	mm.
Cilindri per coperchio	2	2	3	3	3	
Forza per coperchio	210	210	315	315	315	tons
Forza cilindro spintore	155	155	155	155	155	tons
Dimensione pacco	800 x 600	800 x 600	800 x 600	900 x 600	900 x 600	mm.
Capacità circuito olio idraulico	1500	2500	2500	3000	3000	Lt.
Capacità serbatoio diesel	250	250	250	400	400	Lt.
Potenza motore diesel	225/168	250/186	250/186	276/205	276/205	Hp/kW
Lubrificazione cesoia	AUTOMATICO					
Lubrificazione prelamiera	AUTOMATICO					
Tagli al minuto a vuoto	3,5 - 4	3,5 - 4	3,5 - 4	3,5 - 4	3,5 - 4	
Lunghezza minima di taglio	150	150	150	150	150	mm
Pressione di esercizio	280/320	280/320	280/320	280/320	280/320	bar

OPTIONALS

Motore elettrico 2 x 90 kW (2 x 125 kW)	EM
Gambe di sollevamento (*)	LL
Precarica	PT
Copertura cilindro spintore	PC
Cabina operatore	OC
Riscaldatore cabina	CH
Aria condizionata cabina	CC
Preriscaldamento olio idraulico	OH
Preriscaldamento motore diesel	EH
Colore personalizzato	CCL
Manuali in lingua	CM
Kit ricambi "Emergency"	KE
Kit ricambi "2000 ore"	2000K

(*)Non disponibile per RX990

ROTER

RECYCLING

ROTER s.p.a.

Sede Amministrativa e Stabilimento:

Via Fontanella, 2 - 44035

FORMIGNANA (FE) - ITALY

TEL.: +39 0533 608911

www.roter-recycling.com

info@roter-recycling.com



C.REV.01

Distribuito da: